

# Fiche technique

Caractéristiques du produit



## Armoire réfrigérée froid positif 130 l, blanche

<b>Modèle</b>	<b>Code SAP</b>	00018507
DR 200	<b>Groupe d'articles</b>	Armoires réfrigérées - froid positif/négatif



- Volume de chambre [L]: 130
- Température minimale de l'appareil [° C]: 0
- Température maximale de l'appareil [° C]: 10
- Épaisseur de l'isolation [mm]: 40
- Type de contrôle: Digitale
- Verrou de porte: Oui
- Ouverture de l'appareil: Bilatéral
- Consommation annuelle d'énergie: 402

<b>Code SAP</b>	00018507	<b>Volume de chambre [L]</b>	130
<b>Largeur nette [mm]</b>	600	<b>Volume brut [m3]</b>	0.425
<b>Profondeur nette [mm]</b>	615	<b>Volume net [m3]</b>	0.315
<b>Hauteur nette [mm]</b>	855	<b>Température minimale de l'appareil [° C]</b>	0
<b>Poids net [kg]</b>	47.00	<b>Température maximale de l'appareil [° C]</b>	10
<b>Puissance électrique [kW]</b>	0.158	<b>Réfrigérant</b>	R290
<b>Alimentation</b>	230 V / 1N - 50 Hz	<b>Poids du réfrigérant [g]</b>	46.00
<b>Classe d'énergie</b>	C	<b>Classe climatique</b>	4

# Fiche technique



Dessin technique

Armoire réfrigérée froid positif 130 l, blanche

Modèle

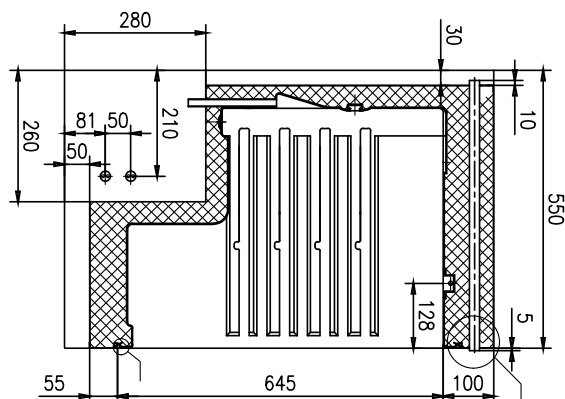
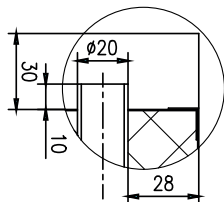
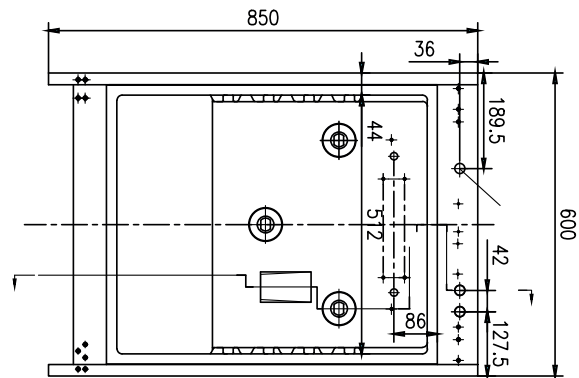
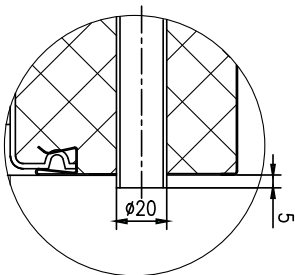
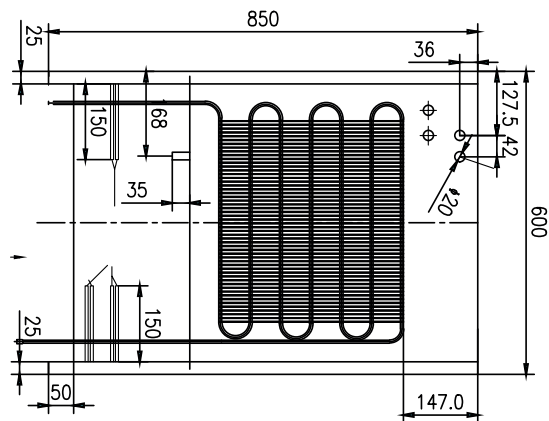
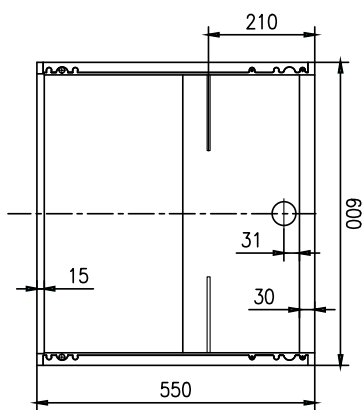
Code SAP

00018507

DR 200

Groupe d'articles

Armoires réfrigérées - froid positif/négatif



# Fiche technique

## Paramètres techniques



### Armoire réfrigérée froid positif 130 l, blanche

<b>Modèle</b>	<b>Code SAP</b>	00018507
DR 200	<b>Groupe d'articles</b>	Armoires réfrigérées - froid positif/négatif

**1. Code SAP:**

00018507

**2. Largeur nette [mm]:**

600

**3. Profondeur nette [mm]:**

615

**4. Hauteur nette [mm]:**

855

**5. Poids net [kg]:**

47.00

**6. Largeur brute [mm]:**

625

**7. Profondeur brute [mm]:**

645

**8. Hauteur brute [mm]:**

1055

**9. Poids brut [kg]:**

52.00

**10. Type d'appareil:**

Appareil électrique

**11. Puissance électrique [kW]:**

0.158

**12. Alimentation:**

230 V / 1N - 50 Hz

**13. Classe d'énergie:**

C

**14. Réfrigérant:**

R290

**15. Type de refroidissement:**

Statique avec ventilateur

**16. Matériel:**

Cuivre laqué

**17. La couleur extérieure de l'appareil:**

Blanc

**18. Température ambiante min [° C]:**

10

**19. Température ambiante maximale [° C]:**

43

**20. Propriétés de l'appareil 2:**

Réfrigéré

**21. Volume de chambre [L]:**

130

**22. Volume brut [m3]:**

0.425

**23. Volume net [m3]:**

0.315

**24. Matériau de la plaque supérieure:**

Fer blanc

**25. Pieds réglables:**

Oui

**26. Épaisseur de l'isolation [mm]:**

40

**27. Ouverture de l'appareil:**

Bilatéral

**28. Joint:**

Oui

# Fiche technique

Paramètres techniques



## Armoire réfrigérée froid positif 130 l, blanche

<b>Modèle</b>	<b>Code SAP</b>	00018507
DR 200	<b>Groupe d'articles</b>	Armoires réfrigérées - froid positif/négatif

### 29. Nombre de portes:

1

### 30. Unité:

Oui

### 31. Type de contrôle:

Digitale

### 32. Verrou de porte:

Oui

### 33. Consommation annuelle d'énergie:

402

### 34. Température minimale de l'appareil [° C]:

0

### 35. Température maximale de l'appareil [° C]:

10

### 36. Cycle de décongélation contrôlé:

Oui

### 37. Poids du réfrigérant [g]:

46.00

### 38. Nombre de grilles:

3

### 39. Classe climatique:

4